

Питание от контролируемого тока Три диапазона измерения тока (0.1-1А, 0.5-5А и 3-30А)

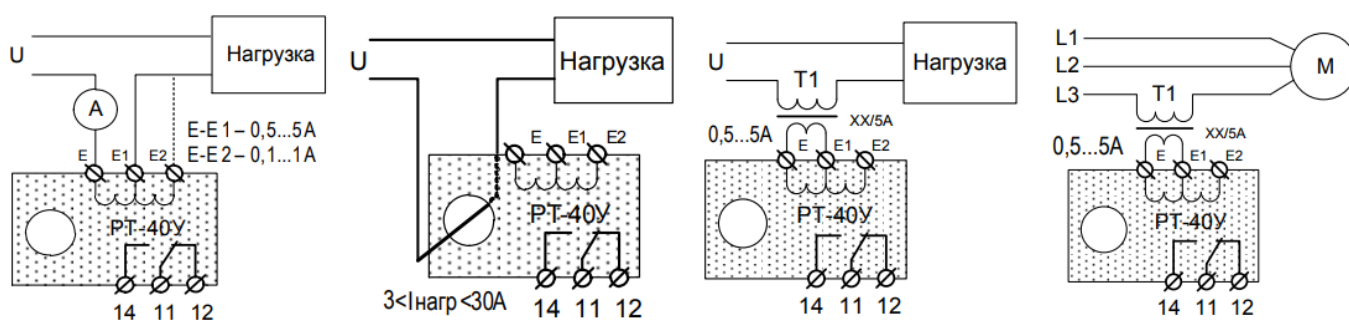
- ◆ Регулируемый порог срабатывания от 10 до 100% максимального значения тока
- ◆ Термическая устойчивость в длительном режиме: диапазон - 1А до 4А; диапазон -5А до 15А, диапазон - 30А до 400А Регулируемая задержка срабатывания исполнительного реле от 0.2с до 20с
- ◆ Встроенное исполнительное реле 16А/250В
- ◆ Корпус шириной 1 модуль (18мм)

Реле тока РТ-40У (далее реле) предназначено для применения в схемах релейной защиты и автоматики энергетических систем в качестве устройства, реагирующего на превышение допустимого тока. Реле может использоваться для контроля перегрузки электродвигателей или другого электрооборудования, для контроля потребления, токовой защиты, диагностики состояния оборудования (замыкание, пониженное или повышенное потребление тока).



Реле РТ-40У не требует оперативного питания и подключается непосредственно в измеряемую цепь (рис. 1). Для диапазона тока 30А питание обеспечивается от встроенного трансформатора тока. Подключение реле осуществляется к клеммам Е-Е1 для диапазона 5А, к клеммам Е-Е2 для диапазона тока 1А. Для контроля тока в диапазоне 30А, провод с током пропускается через боковое отверстие в корпусе прибора. Для контроля значений тока превышающего 30А следует применять стандартные трансформаторы тока XX/5А. Варианты схем подключения приведены на рис. 1. Диаграмма работы реле в режиме контроля максимального тока показана на рис. 2. Если измеренное значение тока превысит установленное пороговое значение исполнительное реле включится после отсчёта установленной потенциометром «t» выдержки времени. Если во время этого отсчёта значение тока вернётся в пределы установленных значений, работа будет продолжена без переключения исполнительного реле. При снижении тока ниже порога срабатывания, реле выключается без задержки. Порог срабатывания устанавливается верхним потенциометром, в пределах 10...100% от максимального значения тока диапазона; - 1А, 5А или 30А.

## Варианты схем подключения



### Технические характеристики

| Параметр  | Ед.изм.           | РТ-40У                              |
|---|-------------------|-------------------------------------|
| Питание   |                   | От контролируемого тока             |
| Номинальная частота измеряемого тока  | Гц                | 45...65, 400*                       |
| Измерительная цепь - клеммы Е - Е2<br>- клеммы Е - Е1   | А                 | 0.1-1<br>0.5-5<br>3-30              |
| Бесконтактный способ - встроенный трансформатор тока  |                   |                                     |
| Термическая устойчивость при длительном протекании тока:<br>- Вход Е-Е2 - 1А<br>- Вход Е-Е1 - 5А<br>- Встроенный трансформатор тока - 30А | А                 | 4<br>15<br>200                      |
| Регулировка порога срабатывания от максимального значения диапазона   | %                 | 10 - 100                            |
| Погрешность установки порога срабатывания   | %                 | 15                                  |
| Погрешность измерения   | %                 | 10                                  |
| Гистерезис  | %                 | 10                                  |
| Регулируемая задержка срабатывания  | с                 | 0.2 - 20                            |
| Максимальное коммутируемое напряжение   | В                 | 400 (АС1/5А)                        |
| Максимальный коммутируемый ток: АС250В 50Гц (АС1) / DC30В (DC1)   | А                 | 16                                  |
| Максимальная коммутируемая мощность: АС250В 50Гц (АС1) / DC30В (DC1)  | ВА / Вт           | 4000 / 480                          |
| Максимальное напряжение между цепями измерения и контактами реле  | В                 | АС2000 (50 Гц - 1 мин.)             |
| Потребляемая мощность, не более   | ВА                | 2                                   |
| Механическая износостойкость, не менее  | циклов            | 10 x 10 <sup>6</sup>                |
| Электрическая износостойкость, не менее   | циклов            | 100000                              |
| Количество и тип контактов  | Бистабиль-<br>ный | 1 переключающий                     |
| Диапазон рабочих температур (по исполнениям)  | °С                | -25...+55 (УХЛ4) / -40...+55 (УХЛ2) |
| Температура хранения  | °С                | -40...+70                           |
| Помехоустойчивость от пачек импульсов в соответствии с ГОСТ Р 51317.4.4-99 (IEC/EN 61000-4-4)   |                   | уровень 3 (2кВ/5кГц)                |
| Помехоустойчивость от перенапряжения в соответствии с ГОСТ Р 51317.4.5-99 (IEC/EN 61000-4-5)  |                   | уровень 3 (2кВ А1-А2)               |
| Климатическое исполнение и категория размещения по ГОСТ 15150-69 (без образования конденсата)   |                   | УХЛ4 или УХЛ2                       |
| Степень защиты по корпусу / по клеммам по ГОСТ 14254-96   |                   | IP40 / IP20                         |
| Степень загрязнения в соответствии с ГОСТ 9920-89   |                   | 2                                   |
| Относительная влажность воздуха   | %                 | до 80 (при 25°С)                    |
| Высота над уровнем моря   | м                 | до 2000                             |
| Рабочее положение в пространстве  |                   | произвольное                        |
| Режим работы  |                   | круглосуточный                      |
| Габаритные размеры  | мм                | 18 x 93 x 63                        |
| Масса   | кг                | 0.095                               |
| * Специальное исполнение  |                   |                                     |

ООО «ВСР»

Компания ВСЕ РЕЛЕ

<http://vserele.ru/>

заказать реле РТ-40У

<http://vserele.ru/catalog/rele-toka/rt-40u>